

危险区域恒温器

REx 011 | 15 °C, 25 °C (T6)



- > 用于存在爆炸和沼气危险的区域
- > 高开关性能
- > 紧凑设计
- > 可以预设温度
- > 应力消除头，方便使用
- > 温度等级 T6

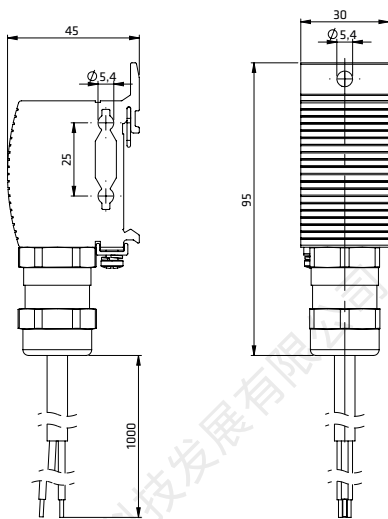
紧凑型机械式恒温器具有高响应准确度/速度，开关温度差小，使用寿命极长（开关循环）。温度等级 T6（最大 85 °）的恒温器用于调节控制柜和开关柜内的加热器，以及存在爆炸危险的区域、地下矿场和存在沼气的矿场内的测量、控制等设备。高开关性能支持直接控制加热器。



技术数据

温度等级	T6
防爆类型 (Ex) II 2 GD	
气体	Ex db IIC T6 Gb
粉尘	Ex tb III C T85 °C Db IP66
矿山应用	I M2 Ex db I Mb
环境温度	-60 至 +60 °C (-76 至 +140 °F)
传感器元件	双金属恒温器
使用寿命	> 100,000 次循环
最大开关性能	AC 250 V 10 A ¹ DC 24 V 1 A
最小开关性能	DC 1.5 V 5 mA
最大浪涌电流	AC 16 A, 12 秒
连接	硅胶电缆 (不含卤素) 3 x 1 mm ²
连接 PE	1.0 至 2.5 mm ²
安装方式	用于 35 mm DIN 导轨的夹, EN 60715 螺丝固定 M5, 可选宽度方向安装
外壳	铝, 电镀银
尺寸	95 x 45 x 30 mm
重量	约 0.3 kg
安装位置	任意位置
存放温度	-60 至 +85 °C (-76 至 +185 °F)
工作/存放湿度	最大相对湿度 90 % (无冷凝)
防护类型/防护等级	IP66 / I (接地)
认证	EPS 16 ATEX 1 118 X IECEx EPS 16.0054X IN METRO DNV 18.0011 X EAC TC RU C-FR.Г508.B.02639

¹ 高于 4 A 的电流影响开关温度差



商品编号	电缆长度	接触类型 (1 极)	开关温度	开关温度差
01185.0-00	1 m	接触断路器 (NC)	+15 °C (±3 K 公差)	5 K (±3 K 公差)
01185.1-00	1 m	接触断路器 (NC)	+25 °C (±3 K 公差)	5 K (±3 K 公差)
01185.0-01	2 m	接触断路器 (NC)	+15 °C (±3 K 公差)	5 K (±3 K 公差)
01185.1-01	2 m	接触断路器 (NC)	+25 °C (±3 K 公差)	5 K (±3 K 公差)