

# 门开关

## DS 013



- > 可调位置, 无需工具  
 > 高开关性能  
 > 双应力消除
- > 不同垫层直径  
 > 适合LED 025 灯

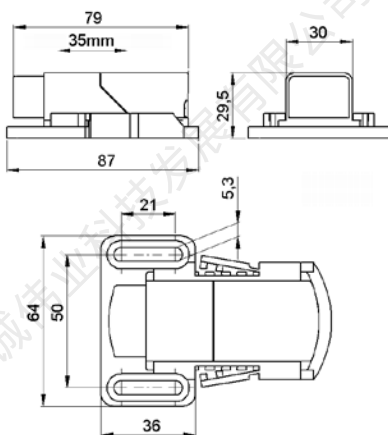
门开关监测机柜门位置, 提供三种版本。例如, 可以用于开门 (NC) 后开启灯, 或者关门 (NO) 后启动风扇。带转换触点 (CO) 的版本可以用作常闭和/或常开触点。门开关 DS 013 的广机械调节范围具有广泛的应用领域:

外壳可在 35 mm 范围内调整, 带开槽孔的螺丝法兰有21mm的尺寸余地。开关自身的开关行程为 8 mm。

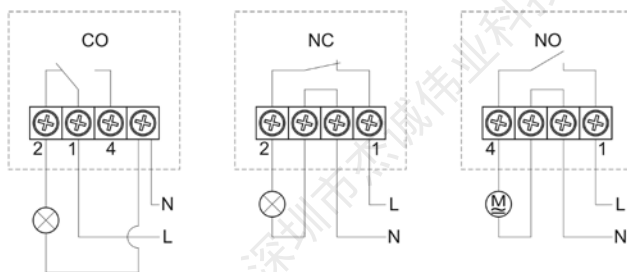


### 技术数据

最大开关性能	AC 250 V, 8 (1.5) A
使用寿命	VDE: > 10,000 次循环 UL: > 6,000 次循环
连接	4 极夹钳, 带应力消除, 最大夹紧扭矩 0.5 Nm
固定方式	螺丝固定 (M5)
外壳	塑料, 符合 UL94 V-0, 灰色/黑色
尺寸	87 x 64 x 30 mm
重量	约 50 g
安装位置	任意位置
工作/存放温度	-20 至 +85 °C (-4 至 +185 °F)
工作/存放湿度	最大相对湿度 90 % (无冷凝)
防护类型	IP20
认证	VDE, EAC; UL 预计



连接图



商品编号	型号	合适电线
01350.0-00	转换 (CO)	电缆圆形, 多股线 (带电线末端铁箍) 0.75 mm <sup>2</sup> 至 1 mm <sup>2</sup>
01351.0-00	常闭 (NC)	电缆圆形, 多股线 (带电线末端铁箍) 0.75 mm <sup>2</sup> 至 1.5 mm <sup>2</sup>
01352.0-00	常开 (NO)	电缆圆形, 多股线 (带电线末端铁箍) 0.75 mm <sup>2</sup> 至 1.5 mm <sup>2</sup>