

压力补偿设备

DA 284 | IP66 / IP68



照片：
DA 284, M40



照片：
DA 284, M12

> 高防护等级
> 防水膜

> 易于安装

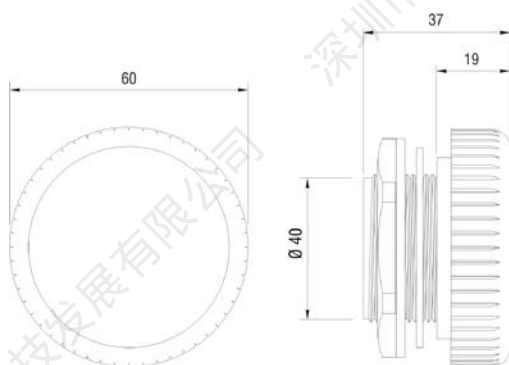
在密闭等级高的机柜中，由于内外温度变化将会形成机柜内外压力差。如果产生负压力或部分真空，粉尘和湿气可通过门密封进入机柜。机柜内的空气降温时，将产生冷凝，而且湿气无法离开机柜。易于安装的压力补偿设备 DA 284 提供 IP66 防护等级的压力补偿 (M12: IP66/IP68)。即使压力略微过高，塞子内的防水膜也允许湿气从机柜内逸散，同时阻止水和污垢进入机柜。



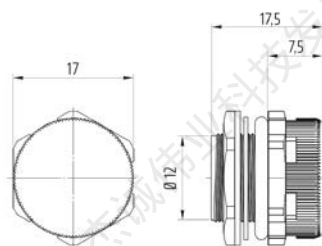
技术数据

固定方式	螺纹 M40 x 1.5 或 M12 x 1.5 带螺母
扭矩	M40: 5 Nm, M12: 0.5 Nm
机柜内深度	M40: 约 16mm, M12: 约 8 mm
密封	密封垫圈 NBR
过滤	防水膜
尺寸	M40: Ø 60 x 37 mm, M12: Ø 17 x 17.5 mm
安装位置	任意位置
注	材料附着限值符合 RoHS3

安装：在机柜壁上制作开口 Ø 40.5^{+0.5} mm 用于尺寸 M40，或 Ø 12^{+0.2} mm 用于尺寸 M12，用螺母安装压力补偿设备。请确保密封垫圈放置在机柜的外侧面板上。要实现理想压力补偿，我们建议在机柜上部相反侧使用两个设备。



DA 284, M40



DA 284, M12 (图纸不与 M40 成比例)

商品编号	螺纹	材料	防护类型	气密性 ¹	工作/存放温度	1包	重量 (约)	认证
28400.0-00	M40 x 1.5	塑料, 浅灰色	IP66 (EN 60529) / IPX9K (EN 40050-9)	1,200 l/h	-35 至 +70 °C (-31 至 +158 °F)	2 件	90 g (45 g / 件)	- EAC
28400.0-01	M40 x 1.5	塑料, 浅灰色	IP66 (EN 60529) / IPX9K (EN 40050-9)	1,200 l/h	-35 至 +70 °C (-31 至 +158 °F)	1 件	45 g	- EAC
28400.0-04	M40 x 1.5	塑料, 浅灰色	IP66 (EN 60529) / IPX9K (EN 40050-9)	1,200 l/h	-35 至 +70 °C (-31 至 +158 °F)	100 件	4.5 kg (45 g / 件)	- EAC
28405.0-00	M40 x 1.5	塑料, 符合 UL94 V-0, 浅灰色; 防风雨和防紫外线, 符合 UL746C (f1)	IP66 (EN 60529) / IPX9K (EN 40050-9)	1,200 l/h	-35 至 +70 °C (-31 至 +158 °F)	2 件	120 g (60 g / 件)	UL 档案编号 E234324 EAC
28406.0-00	M12 x 1.5	塑料, 符合 UL94 V-0, 浅灰色; 防风雨和防紫外线, 符合 UL746C (f1)	IP66/IP68 (EN 60529) / IPX9K (EN 40050-9)	120 l/h	-35 至 +70 °C (-31 至 +158 °F)	2 件	4 g (2 g / 件)	UL 档案编号 E234324 EAC

¹ 压力差最小 70 mbar

压力补偿设备 (不锈钢)

DA 284 | IP66



照片：内视图

> 高防护等级
> 防水膜

> 耐腐蚀
> 食品安全

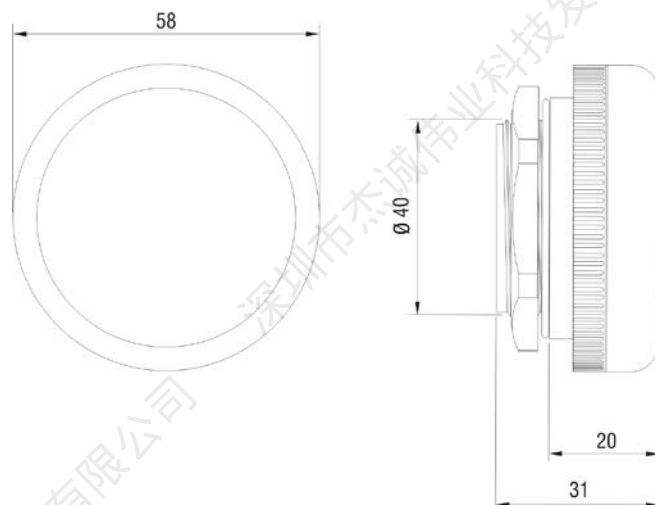
在密闭等级高的机柜中，由于内外温度变化将会形成机柜内外压力差。如果产生负压力或部分真空，粉尘和湿气可通过门密封进入机柜。机柜内的空气降温时，将产生冷凝，从而湿气无法离开机柜。易于安装的压力补偿设备 DA 284 提供 IP66 防护等级的压力补偿。即使压力略微过高，塞子内的防水膜也允许湿气从机柜内逸散，同时阻止水和污垢进入机柜。

EAC

技术数据

固定方式	螺纹 M40 x 1.5 带螺母
扭矩	5 Nm
机柜内深度	约 9 mm
密封	密封垫圈 NBR
过滤	防水膜
气密性	1,200 l/h, 压力差最小 70mbar
尺寸	Ø 58 x 31 mm
安装位置	任意位置
工作/存放温度	-35 至 +80 °C (-31 至 +176 °F)
认证	EAC
注	材料附着限值符合 RoHS3

安装：在机柜壁上制作开口 Ø 40.5^{+0.5} mm，用螺母安装压力补偿设备。请确保密封垫圈放置在机柜的外侧面板上。要实现理想压力补偿，我们建议在机柜上部相反侧使用两个设备。



商品编号	不锈钢	防护类型	1 包	重量 (约)
28401.0-00	V2A (DIN 1.4305 / AISI 303) ¹	IP66 (EN 60529) / IPX9K (EN 40050-9)	1 件	0.2 kg
28401.0-02	V4A (DIN 1.4404 / AISI 316L)	IP66 (EN 60529) / IPX9K (EN 40050-9)	1 件	0.2 kg

¹ V2A 不防海水