

高性能 19" 风扇框

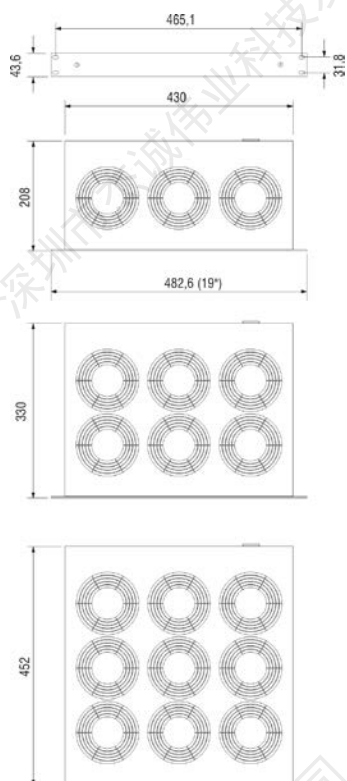
LE 019



- > 高空气输出
- > 使用寿命长
- > 滚珠轴承风扇

- > 连接方便
- > 光学功能指示灯

紧凑型高性能风扇框用于强制循环交换机和服务器柜中的空气，同时冷却 19" 元器件组。改善自然对流，避免局部形成热积累。还提供集成恒温器版本（参见照片）。



技术数据

轴向风扇，滚珠轴承	+25 °C (+77 °F)，65 % RH 条件下的使用寿命 50,000 h
材料	前面板铝，明亮电镀 外壳钢板，电镀
光学指示灯	集成在前面板中
连接	设备电源入口位于外壳背后，包含插头
安装位置	垂直气流（空气出口位于上方）
工作/存放温度	-10 至 +60 °C (+14 至 +140 °F) / -40 至 +70 °C (-40 至 +158 °F)
工作/存放湿度	最大相对湿度 90 %（无冷凝）
防护类型/防护等级	IP20 / I（接地）

用于 19" 机柜：我们建议将无集成恒温器的风扇框与加热散热两用型恒温器（ZR 011 商品编号 01176.0-00）组合使用，调节电子机柜温度，防止风扇故障导致过热。加热散热两用型恒温器调节工作温度 - 连接报警信号设备后 - 机柜内部温度升高超过设定极限时，还发出预警。使用带集成恒温器的风扇框时，使用额外恒温器（KTS 011 商品编号 01147.9-00）具有激活报警信号设备的额外安全设置，在风扇出现故障的情况下。

商品编号	恒温器	风扇数量	工作电压	气流量, 自由流动	功耗	平均噪声 (DIN EN ISO 4871)	速度 (rpm)	重量 (约)	认证
01930.0-00	无	3	AC 230 V, 50 Hz	486 m³/h	45 W	55 db (A)	2,600 rpm (50 Hz)	3.0 kg	UL 档案编号 E234324 EAC
01930.1-00	0 至 +60 °C	3	AC 230 V, 50 Hz	486 m³/h	45 W	55 db (A)	2,600 rpm (50 Hz)	3.4 kg	UL 档案编号 E234324 EAC
01940.0-00	无	6	AC 230 V, 50 Hz	972 m³/h	90 W	57 db (A)	2,600 rpm (50 Hz)	5.3 kg	UL 档案编号 E234324 EAC
01940.1-00	0 至 +60 °C	6	AC 230 V, 50 Hz	972 m³/h	90 W	57 db (A)	2,600 rpm (50 Hz)	5.7 kg	UL 档案编号 E234324 EAC
01950.0-00	无	9	AC 230 V, 50 Hz	1,458 m³/h	135 W	58 db (A)	2,600 rpm (50 Hz)	7.8 kg	UL 档案编号 E234324 EAC
01950.1-00	0 至 +60 °C	9	AC 230 V, 50 Hz	1,458 m³/h	135 W	58 db (A)	2,600 rpm (50 Hz)	7.9 kg	- EAC
01931.0-00	无	3	AC 120 V, 60 Hz	576 m³/h	45 W	55 db (A)	2,900 rpm (60 Hz)	3.0 kg	UL 档案编号 E234324 EAC
01931.1-00	0 至 +60 °C	3	AC 120 V, 60 Hz	576 m³/h	45 W	55 db (A)	2,900 rpm (60 Hz)	3.4 kg	UL 档案编号 E234324 EAC
01941.0-00	无	6	AC 120 V, 60 Hz	1,152 m³/h	90 W	57 db (A)	2,900 rpm (60 Hz)	5.3 kg	UL 档案编号 E234324 EAC
01941.1-00	0 至 +60 °C	6	AC 120 V, 60 Hz	1,152 m³/h	90 W	57 db (A)	2,900 rpm (60 Hz)	5.7 kg	- EAC
01951.0-00	无	9	AC 120 V, 60 Hz	1,728 m³/h	135 W	58 db (A)	2,900 rpm (60 Hz)	7.8 kg	UL 档案编号 E234324 EAC
01951.1-00	0 至 +60 °C	9	AC 120 V, 60 Hz	1,728 m³/h	135 W	58 db (A)	2,900 rpm (60 Hz)	7.9 kg	- EAC