

压力补偿设备

DA 084 | IP55



照片：内视图

> 高防护等级

> 易于安装

在密闭机柜中，环境条件剧烈变动特别是内外热量所引起的温度波动可产生压力差。专门设计的压力补偿设备 DA 084 支持可控改变压力，避免粉尘和水进入。压力补偿设备适合用于符合 DIN EN 62208 的柜和外壳。

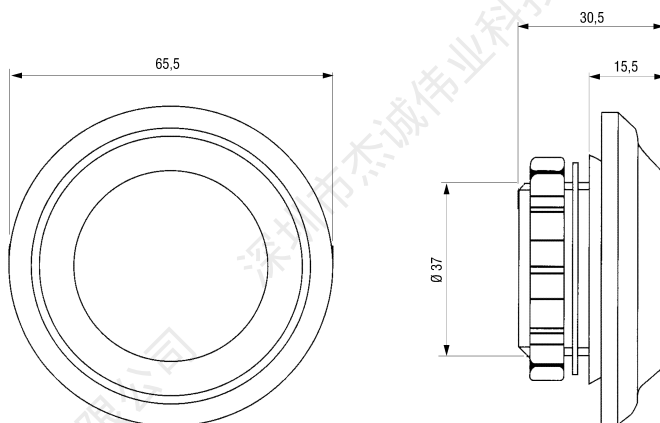


技术数据

固定方式	PG 29 螺纹联管螺母
扭矩	5 Nm
材料	塑料，符合 UL94 V-0，浅灰色防风雨和防紫外线，符合 UL746C (f1)
密封	密封垫圈 NBR
空气接口	约 1.5 cm ²
尺寸	Ø 65.5 x 30.5 mm
安装位置	垂直 ¹
工作/存放温度	-45 至 +70 °C (-49 至 +158 °F)
认证	EAC
注	材料附着限值符合 RoHS3

¹ 如果 DA 084 的安装位置不垂直，防护类型限制为 IP54。

安装：在机柜壁上制作开口 Ø 37¹ mm，用螺母安装压力补偿设备。请确保密封垫圈放置在机柜的外侧面板上。要实现理想压力补偿，我们建议在机柜上部相反侧使用两个设备。



商品编号	防护类型	1包	重量 (约)
08400.0-02-9002	IP55	2件	62 g (31 g / 件)